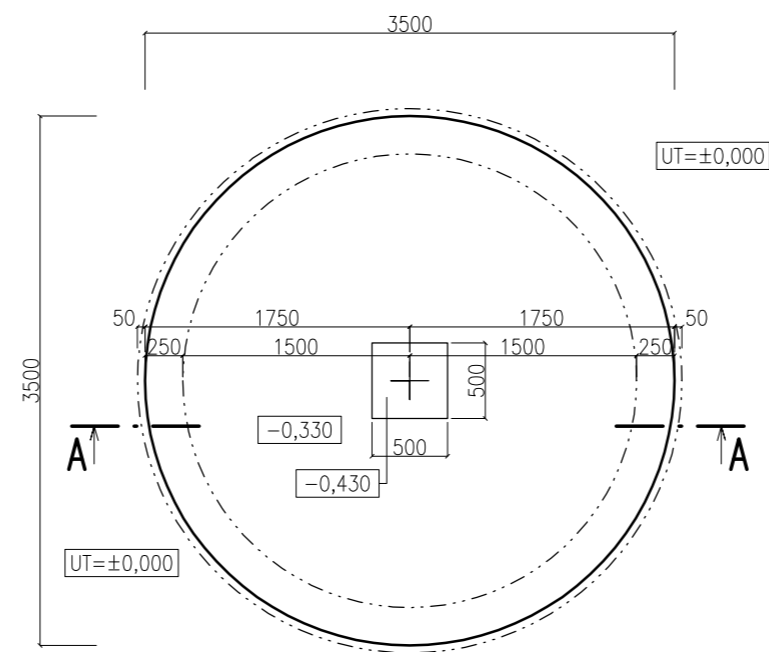
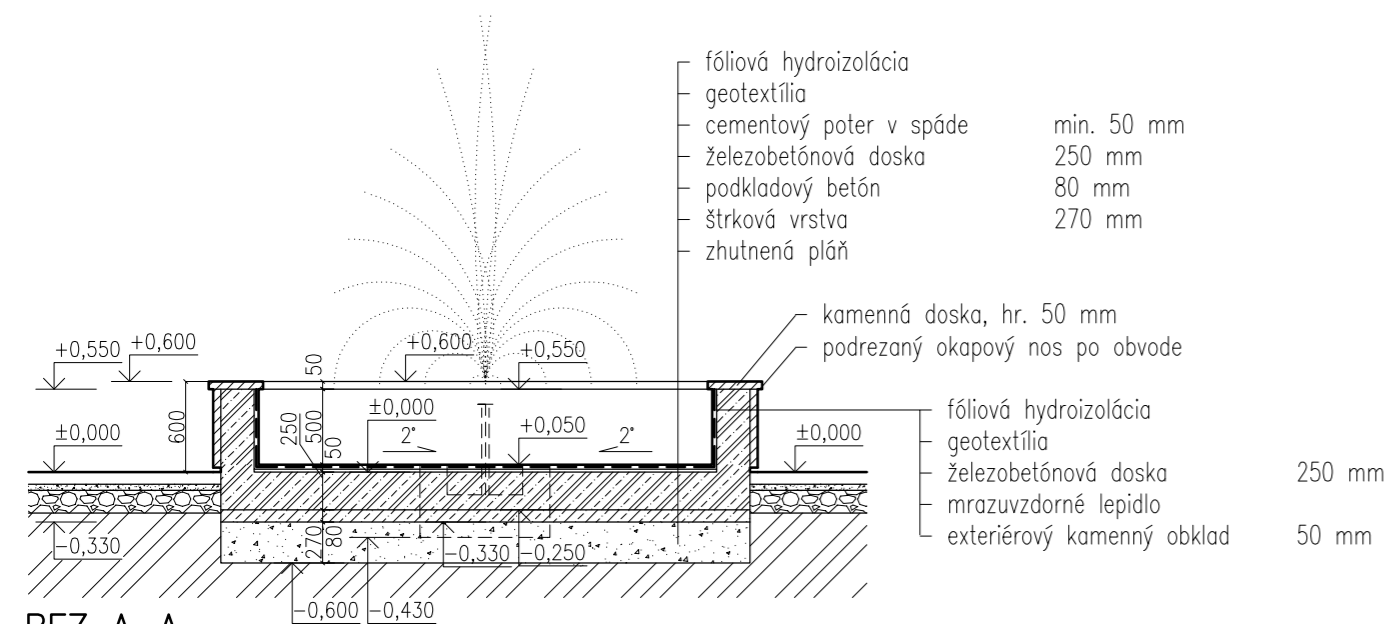


PÔDORYS



ZÁKLADY

*POZNÁMKA: technologické otvory a prieryzy základovou doskou realizovať podľa požiadaviek zdravotníckej a súvisiacich profesií! Pred betonážou osadiť prieryzy a otvory pre technológiu fontány!



REZ A-A

LEGENDA MATERIÁLOV:

- VODOSTAVEBNÝ ŽELEZOBETÓN, BETÓN C30/37, VYSTUŽENÝ SIEŤOVINOU A BETONÁRSKOU VÝSTUŽOU 10 505 (R)
- PROSTÝ BETÓN, TRIEDA BETÓNU C16/20
- EXTERIÉROVÝ KAMENNÝ OBKLAD, hr. max. 50mm.
- ŠTRK, FR. 8-32 mm, ZHUTNIŤ NA $l_b \geq 0,70$
- FÓLIOVÁ HYDROIZOLÁCIA VHODNÁ PRE POUŽITIE VO VONKAJŠÍCH FONTÁNACH A JAZIERKACH.

POZNÁMKY:

- Do stykov stien a dna fontány vložiť napučiavaciu pásku podľa požiadavky statiky.
- Stavebné práce realizovať podľa platných STN a technologických predpisov aplikovaných stavebných hmôt a materiálov.
- Zhotoviteľ je povinný o zistených chybách v dokumentácii bezodkladne informovať projektanta príslušnej časti.
- Pri aplikácii povrchových úprav dodržať tech. prestávky v závislosti od aplikovaných hmôt a technológií podľa pokynov výrobcu.
- Všetky stavebné úpravy a prestupy konštrukcií kontrolovať a koordinovať s výkresmi jednotlivých profesií.
- Pred výrobou a osadením výplní otvorov, stolárskych a klmpiar. výrobkov je potrebné premerať rozmery otvorov a súvis. konštrukcií.
- Všetky ocelové prvky opatriť antikoróznym náterom, aj odrezané časti.
- Zabezpečiť BOZP na stavisku.
- Konkrétne špecifikácie povrchových úprav upresniť s investorom.
- Nákresy jednotlivých výrobkov nenahrádzajú výrobnú a dielenskú dokumentáciu.
- Všetky rozmery kontrolovať počas priebehu prác na stavbe.

TECHNOLÓGIA FONTÁNY:

- Technológia pre fontánu je bližšie popísaná v projektovej dokumentácii, v časti zdravotníckej.



VIZUALIZÁCIA



AUTOR		VYPRACOVAL	ZODP.PROJEKTANT	
Ing. Marek Gmitro Ing. Róbert Heredoš		Ing. Róbert Heredoš	Ing. Marek Gmitro	
INVESTOR: mesto Sabinov, Námestie slobody 57, Sabinov 083 01				
NÁZOV A MIESTO STAVBY:		REGENERÁCIA VNÚTROBLKOV NA KOMENSKÉHO ULICI V SABINOVE parcely č. 5244, 629/1, 5367, 5386, k. ú. Sabinov, okres Sabinov		
OBJEKT- ČASŤ:	ASR	ARCHITEKTÚRA	FORMÁT	3xA4
		NAVRHOVANÝ STAV	DÁTUM	Október 2017
			STUPEŇ	DRS
			MIERKA	1:50
OBSAH VÝKRESU:		FONTÁNA	VÝKRES Č.:	PARÉ Č.:
			12	
<p>PODĽA ZÁKONA O AUTORSKÝCH PRÁVACH JE BEZ SÚHLASU AUTORA ZAKÁZANÉ AKÉKOLVEK ŠÍRENIE, ALEBO KOPÍROVANIE TEJTO PROJEKTOVEJ DOKUMENTÁCIE. INVESTOR NADOBŮDA VLASTNÍCKE PRÁVO K TOVARU AŽ PO ÚPLNOM ZAPLATENÍ CENY ZA TÚTO PROJEKTOVÚ DOKUMENTÁCIU. INVESTOR NESMIE AŽ DO ÚPLNÉHO ZAPLATENIA KÚPNEJ CENY ZA TÚTO PROJEKTOVÚ DOKUMENTÁCIU AKOKOĽVEK POUŽIŤ.</p>				